

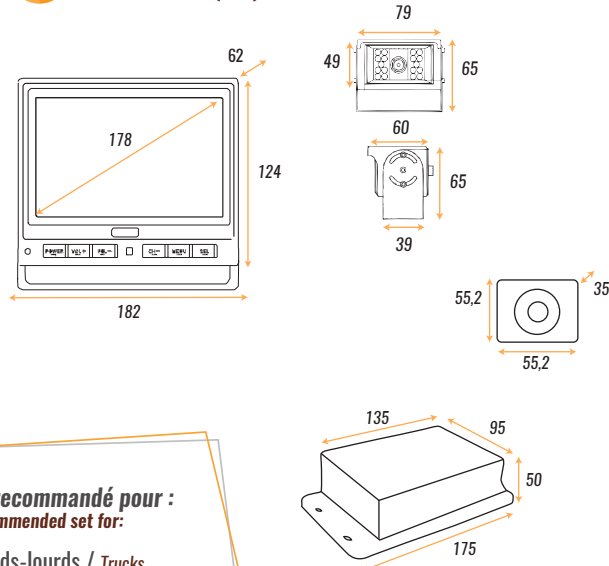
Le système BPRO-RE3 est équipé de 4 capteurs et d'un kit de rétrovision avec écran 7" et caméra. À l'aide de ses 20 mètres de câbles, vous avez la possibilité de l'installer dans la plupart des véhicules de grand gabarit types bus, car...

The BPRO-RE3 system is equipped with four sensors and a rearview kit with 7" screen and camera. With its 20 meters of cable, you can install in most larger vehicles type bus, car ...



DIMENSIONS (mm)

DIMENSIONS (mm)

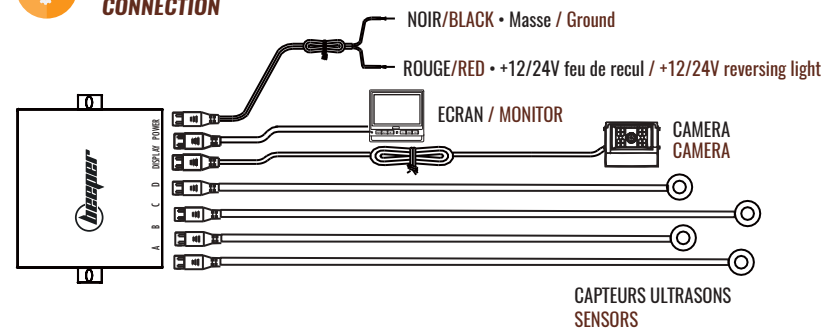


Kit recommandé pour :
Recommended set for:

- Poids-lourds / Trucks
- Bus / Bus



CONNEXION
CONNECTION



ALIMENTATION

Tension d'utilisation 10 à 32 volts

POWER

Operating power of 10 to 32 volts

CAMÉRA

Angle de vision maximal 120°

Indice d'étanchéité IP68

Microphone intégré

Vision de nuit infrarouge par 18LEDs

CAMERA

Maximum viewing angle 120 °

Waterproof IP68

Built-in microphone

18LEDs infra-red night vision

ÉCRAN

Ecran LCD TFT couleur

Diagonale de l'écran 7" (18 cm)

Haut-parleur intégré

MONITOR

Color TFT LCD

Diagonal Size 7" (18 cm)

Built-in speaker

RADAR

Centrale étanche

4 capteurs ultrasons

Détection de 5 à 0,4 mètres

PARKING SENSOR

Waterproof control box

4 ultrasonic sensors

Detecting from 5 to 0.4 meters

INSTALLATION

Câble de 20 m. avec connecteurs étanches

INSTALLATION

Cable 20 m. with waterproof connectors

GARANTIE

2 ans

WARRANTY

2 years